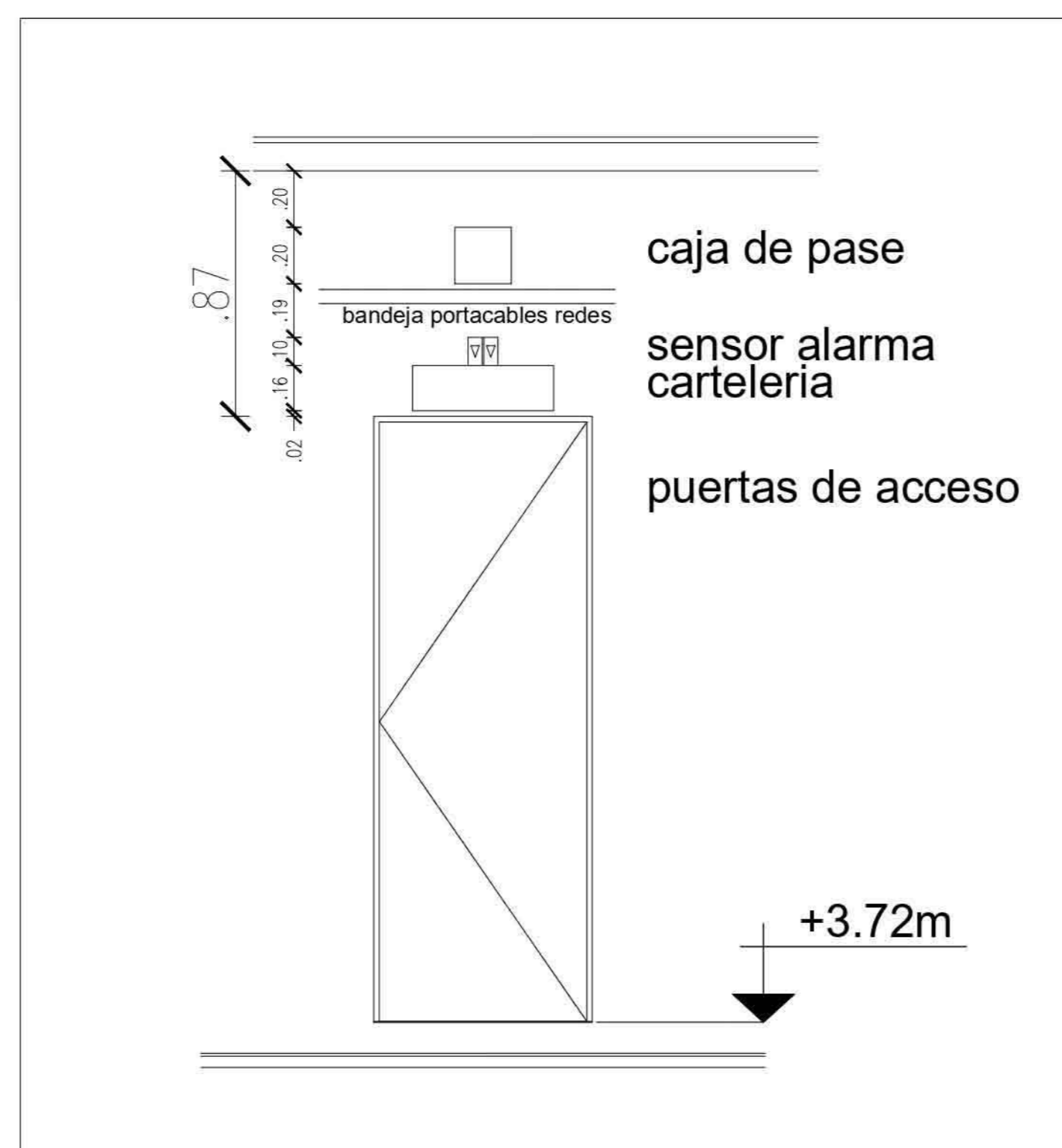
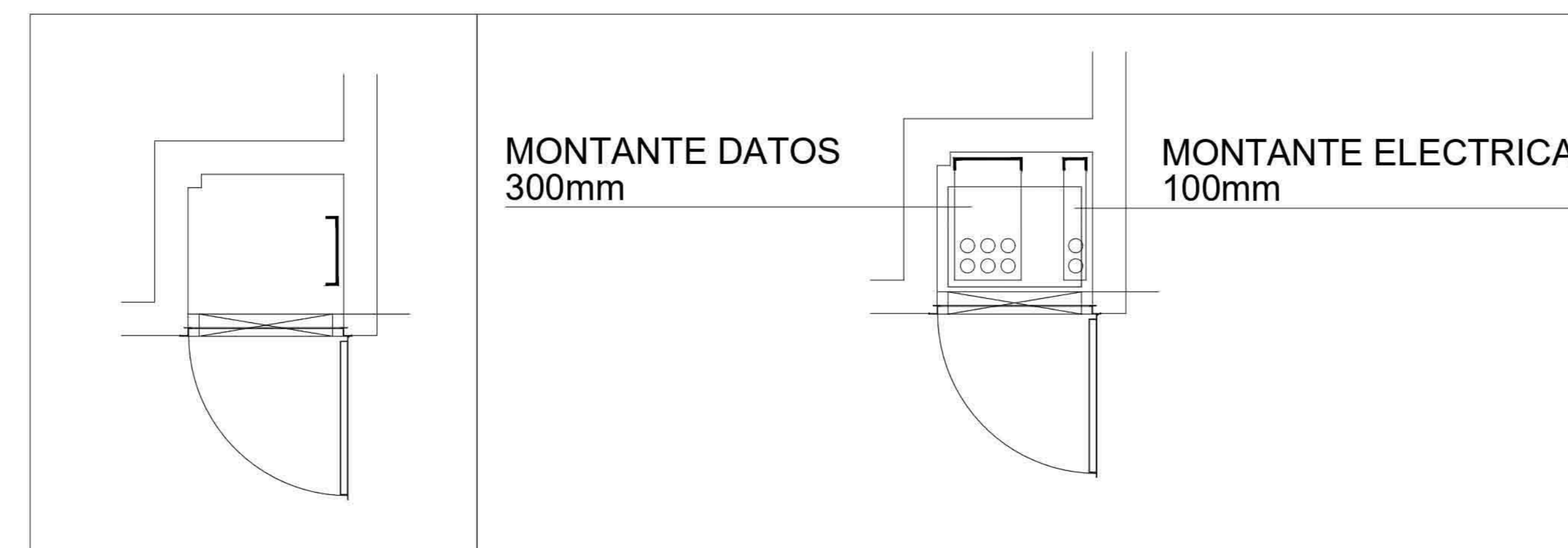


**CORTE DETALLE MONTANTE  
A-B-C-D-F-G-H-I**  
ESC.: 1:50

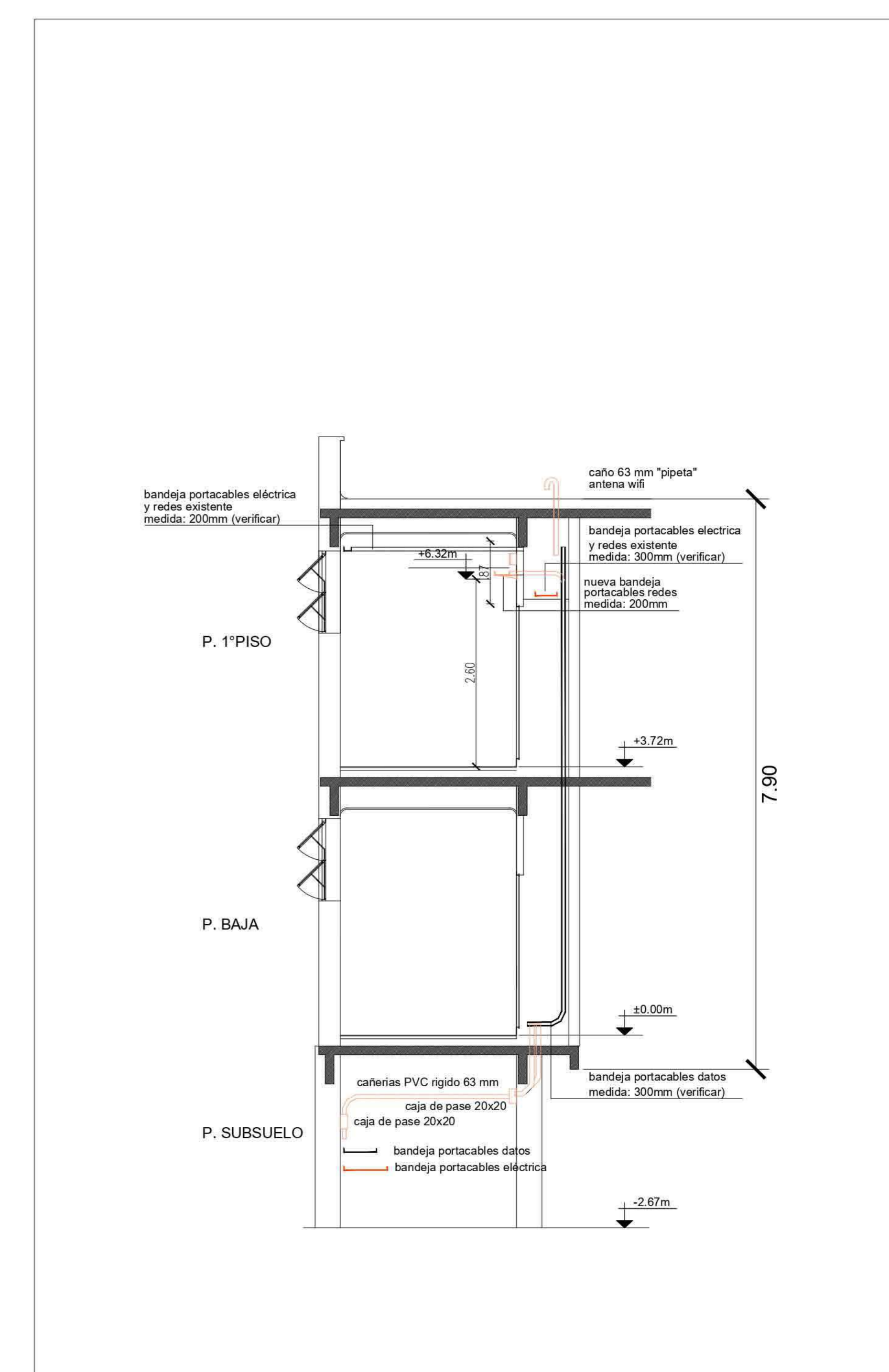
**VISTA DETALLE MONTANTE  
A-B-C-D-F-G-H-I**  
ESC.: 1:50



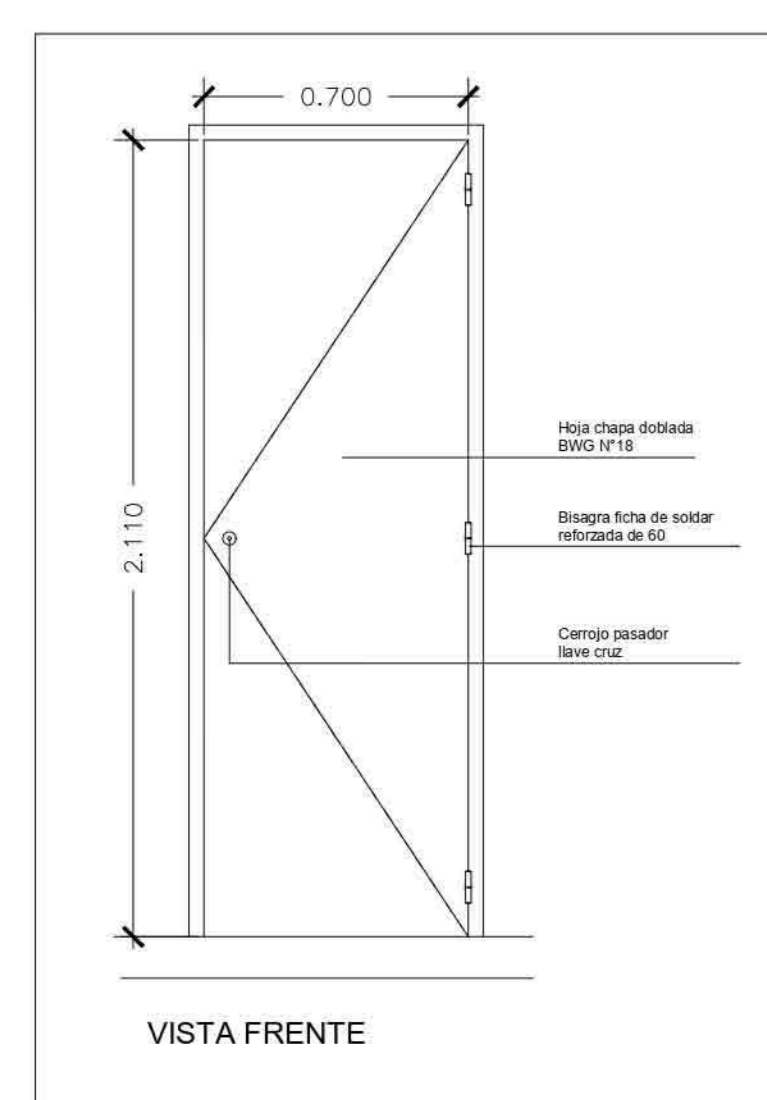
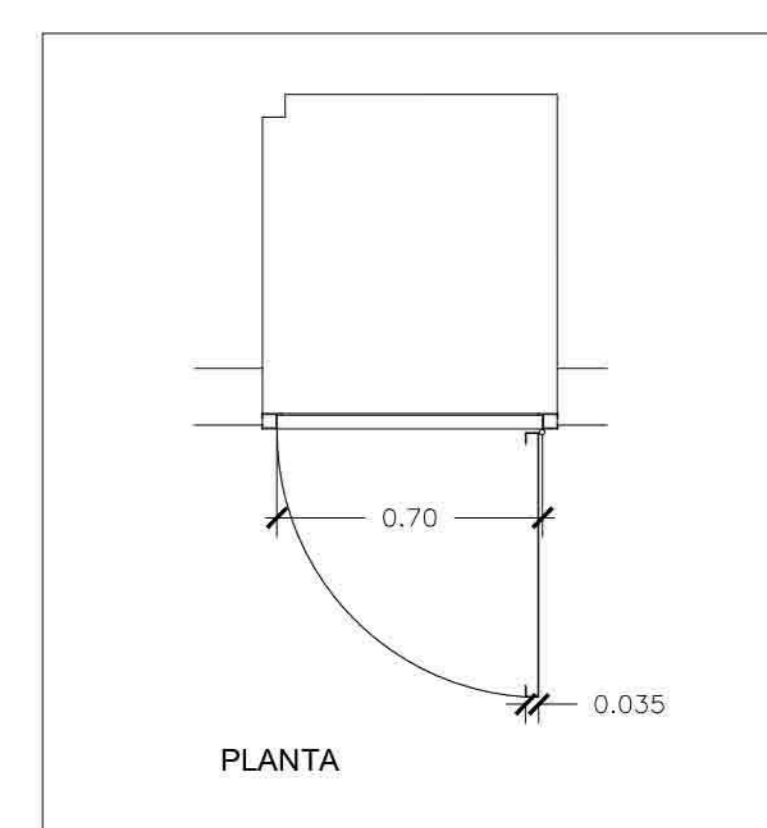
**DETALLE  
FRENTE MONTANTE DE PISO**  
ESC.: 1:20



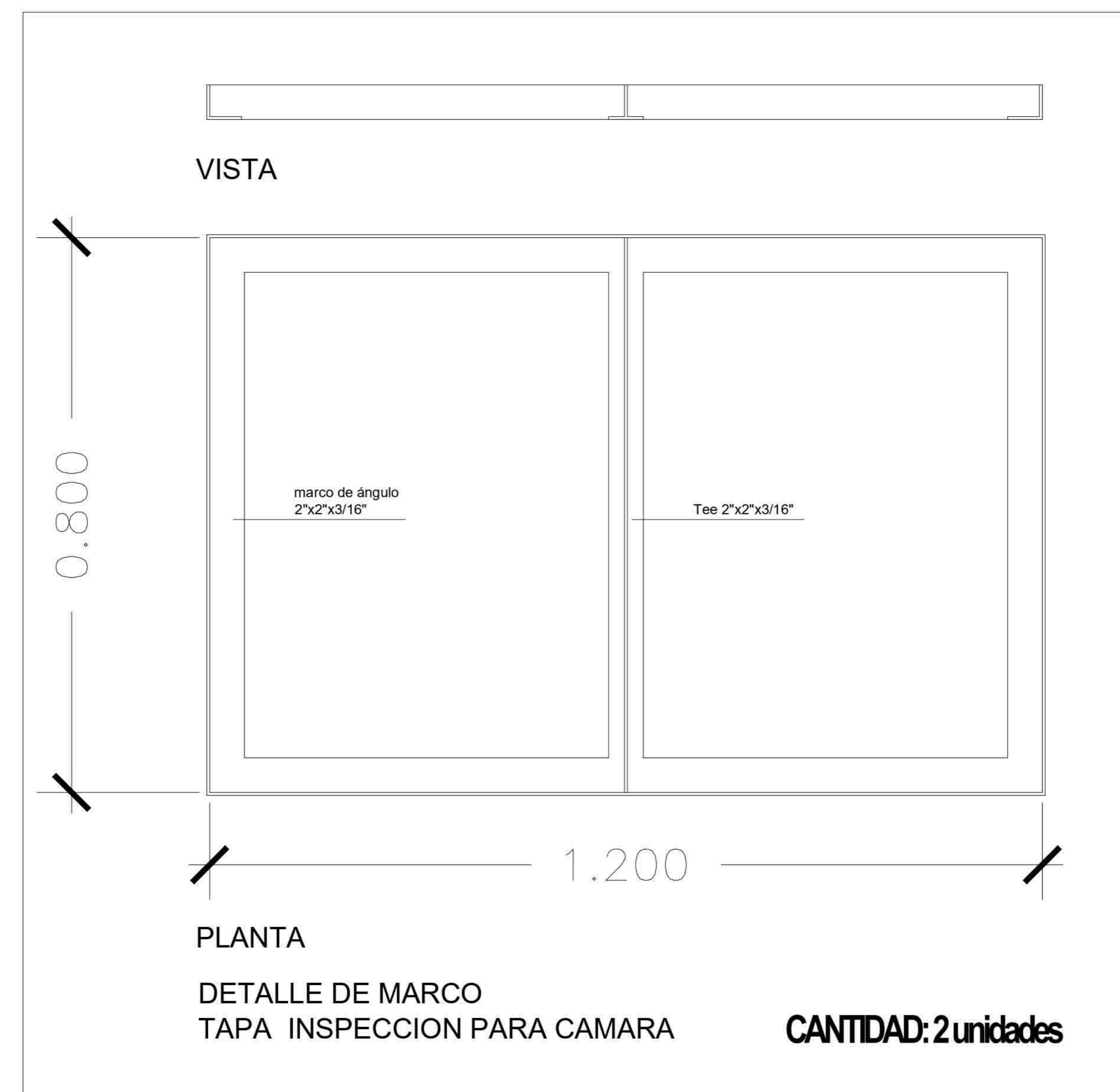
**PLANTA DETALLE MONTANTE  
A-B-C-D-E-F-G-H-I-J**  
ESC.: 1:20



**CORTE  
DETALLE MONTANTE D - J**  
ESC.: 1:50

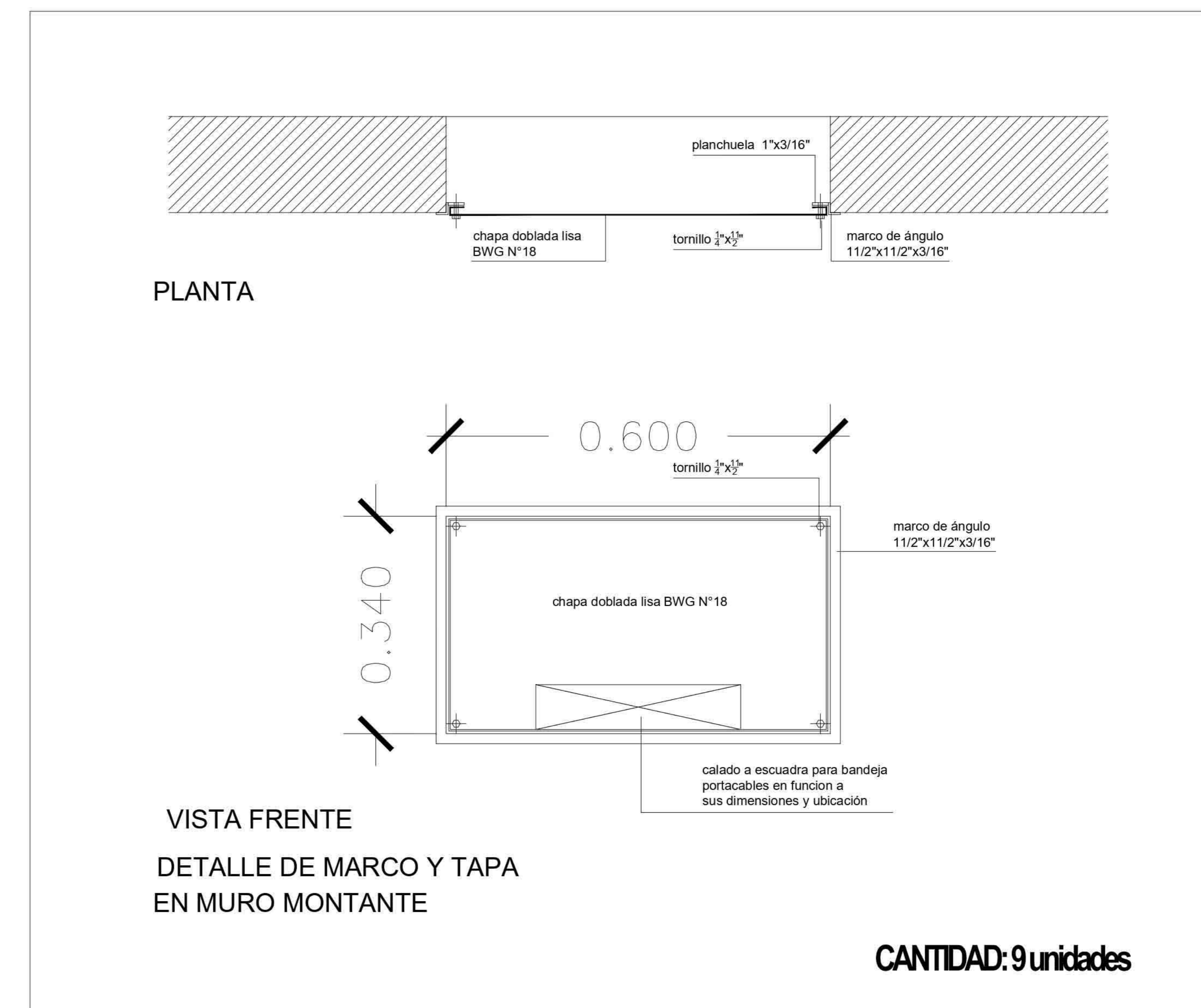


**DETALLE PUERTA RACK**  
CANTIDAD: 1 unidad  
ESC.: 1:20



ESC.: 1:5

**PLANTA  
DETALLE DE MARCO  
TAPA INSPECCION PARA CAMARA**  
CANTIDAD: 2 unidades



ESC.: 1:5

**PLANTA**

**VISTA FRENTE  
DETALLE DE MARCO Y TAPA  
EN MURO MONTANTE**

**CANTIDAD: 9 unidades**

**NOTAS**  
Todas las medidas son indicativas. Las mismas deberán ser verificadas en obra.

**REFERENCIAS**  
EDIFICIO A INTERVENIR  
EDIFICIO HISTÓRICO

**UNIVERSIDAD NACIONAL DE MORENO**

**CONDICIONES**  
Todos los dibujos, especificaciones y dibujos indicados o representados en este plano son propiedad de la UNIVERSIDAD NACIONAL DE MORENO y serán creados y desarrollados para uso e en conexión con esta obra. Estos planos, dibujos, especificaciones y planos no podrán ser utilizados por ninguna persona. Firma o autorización cualquiera sea el propósito. Todos los dibujos que figuran en este plano deberán ser verificadas en obra por el contratista y/o promotor. Cualquier modificación deberá ser justificada a la dirección de obra para evaluar su aprobación.

**REVISOR**  
MODIFICACION  
FECHA DESCRIPCION

**OBRA**  
UNIVERSIDAD NACIONAL DE MORENO  
MEJORA CONECTIVIDAD FÍSICA E INALÁMBRICA EN EDIFICIO HISTÓRICO Y CAMPUS UNM

PLANO UBICACION Y DETALLE DE MONTANTES - EDIFICIO HISTÓRICO

PLANO DE UBICACION Y DETALLE DE MONTANTES - EDIFICIO HISTÓRICO  
PLANO DE DETALLES DE HERRERIA