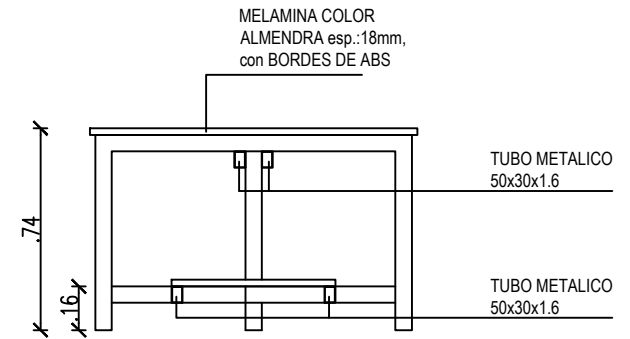
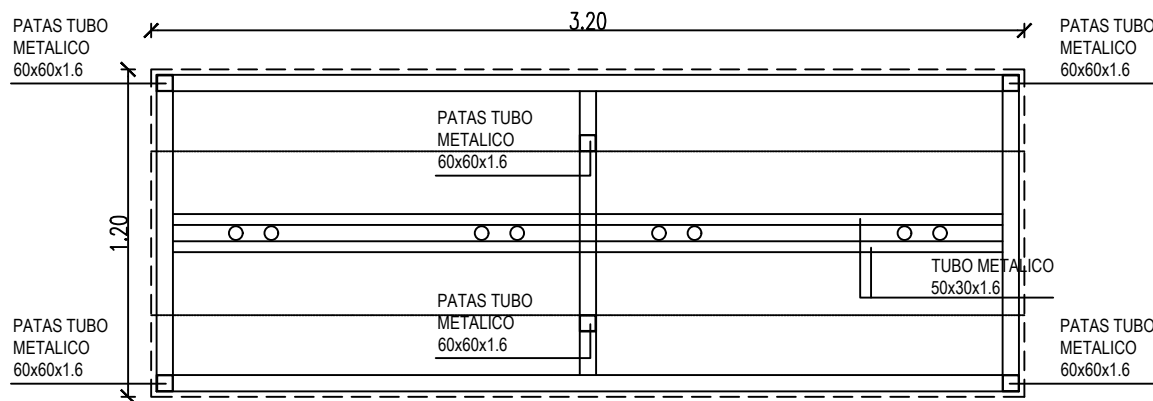


**VISTA DE FRENTE**



**VISTA LATERAL**



**PLANTA**

- **MESA DE COMPUTACIÓN (3.20x1.20x0.74):** Tapas de melamina color almendra de 18 mm de espesor, con terminación en sus bordes con cantos de ABS. Base de estructura metálica construida con 6 patas de caños de tubo cuadrado de 60 mm x 60 mm x 1.6 mm y caño tubo de 60 mm x 40 mm x 1.6 mm de espesor, todo pintado con fondo de anti óxido y terminación con sintético negro satinado. Sobre la misma se fijará las placas de melamina. En la parte inferior de la tapa de la mesa se colocarán dos (2) caños de tubos de 60 mm x 40 mm x 1.6 mm de espesor paralelos entre sí, los cuales se utilizarán para fijar las cajas y cañerías de datos y tomas eléctricos. (Estos elementos eléctricos, no están contemplados en el presupuesto ya que se instalarán por el personal de la Proveedor de las Aulas Modulares). Se colocará un estante de melamina color almendra de 18 mm de espesor, con terminación en sus bordes con cantos de ABS, en la parte inferior para montar los CPU, dicha tapa estará montada en la estructura, las cuales contarán con tres (3) tubos de 60 mm x 40 mm x 1.6 mm. Deben ser nuevas, sin uso y se aceptan una tolerancia de +/- 2 cm.

**CANTIDAD: 3 unidades. -**