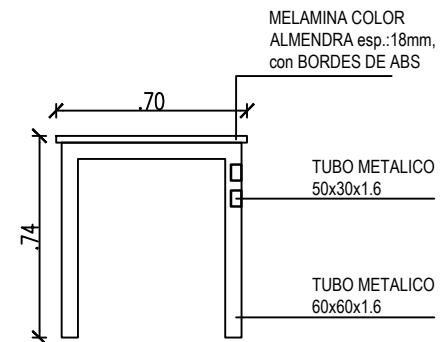
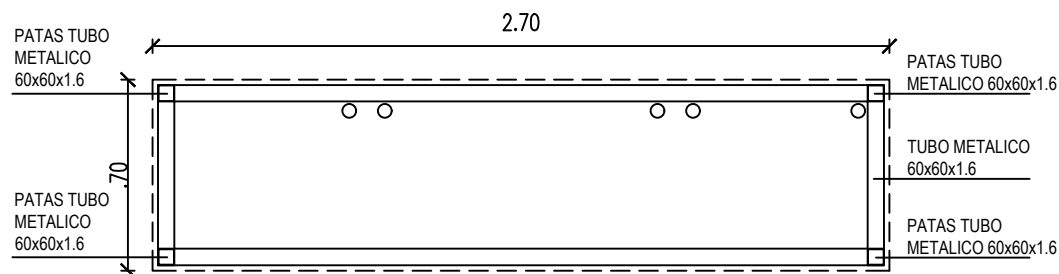


VISTA DE FRENTE



VISTA LATERAL



PLANTA

- **MESA DE COMPUTACIÓN (2.70x0.70x0.74):** Tapas de melamina color almendra de 18 mm de espesor con terminación en sus bordes con cantos de ABS.
 Base de estructura metálica construida por 5 patas, como así también su bastidor perimetral, de caño tubo cuadrado de 60mm x 60mm x 1.6mm de espesor, todo pintado con fondo de anti óxido y terminación con sintético negro satinado. La estructura para fijar las placas de melamina estará compuesta por hierro ángulo y Tee 5/8" x 1/8".
 En la parte inferior se colocarán dos (2) caños tubos de 50 mm x 30 mm x 1.6 mm de espesor paralelos entre sí, los cuales se utilizarán para fijar las cajas y cañerías de datos y tomas eléctricos. (Estos elementos eléctricos, no están contemplados en el presupuesto ya que se instalarán por el personal de la Proveedor de las Aulas Modulares). Deben ser nuevas, sin uso y se aceptan una tolerancia de +/- 2 cm.
CANTIDAD: 4 unidades. -