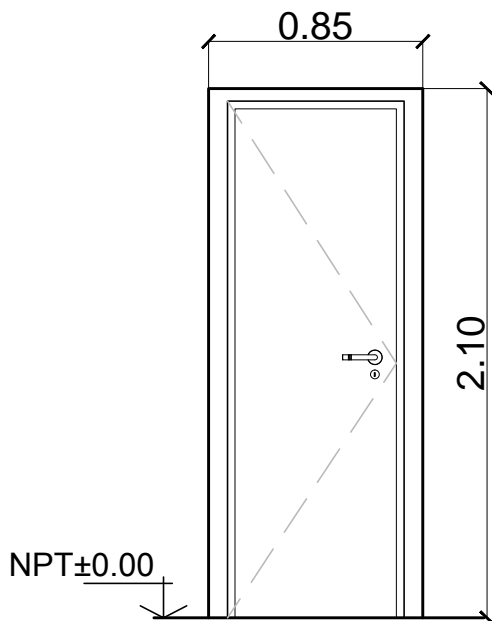


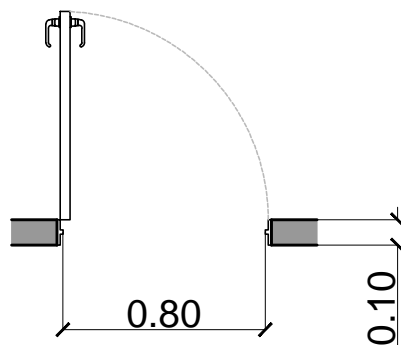
P02
0.80

IZQ: 4u UBIC: VESTUARIOS, SANITARIOS
Y SEGURIDAD
DER: 6u

cant. 10



1 HOJA DE ABRIR



LUZ LIBRE DE PASO 0.80 x 2.10

MARCO: marco metalico en chapa N° 18, 1,25mm espesor

HOJAS: Puerta placa enchapada en Cedro

HERRAJES: Ficha-pomela tipo 110 platil, soldadas con costura

CERRADURA: cerradura platil, estandar de la linea

CONTRAMARCOS: NO

Todos los diseños, esquemas y dibujos indicados o representados en este plano son propiedad de la UNIVERSIDAD NACIONAL DE MORENO y fueron creados y desarrollados para uso o en conexión con estos proyectos. Estas ideas, diseños, esquemas y planos no podrán ser utilizados por ninguna persona, firma o corporación cualquiera sea el proposito. Todas las dimensiones que figuran en este plano deberán ser verificadas en obra por el constructor y/o proveedor. Cualquier modificación deberá ser notificada a la dirección de obra para evaluar su aprobación.