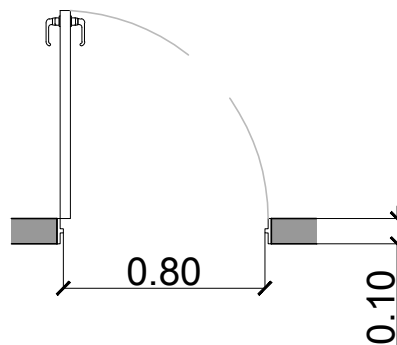
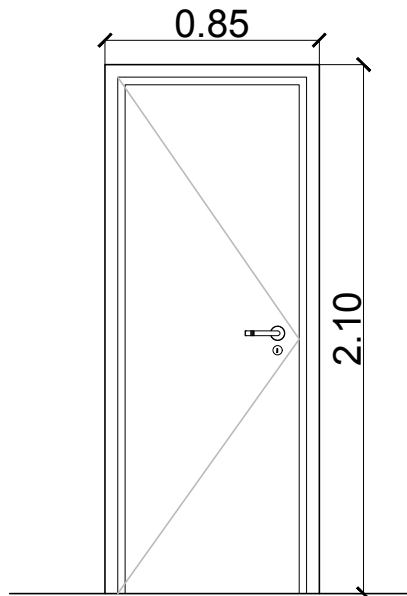


P02  
0.80

IZQ: 9u UBIC:DORMITORIOS, LAVADERO  
Y SANITARIOS  
DER: 6u

cant. 15



1 HOJA DE ABRIR

LUZ LIBRE DE PASO 0.80 x 2.10

MARCO: marco metalico en chapa N° 18, 1,25mm espesor

HOJAS: Puerta placa enchapada en Cedro

HERRAJES: Ficha-pomela tipo 110 platil, soldadas con costura

CERRADURA: cerradura platil, estandar de la linea

CONTRAMARCOS: NO

Todos los diseños, esquemas y dibujos indicados o representados en este plano son propiedad de la UNIVERSIDAD NACIONAL DE MORENO y fueron creados y desarrollados para uso o en conexión con estos proyectos. Estas ideas, diseños, esquemas y planos no podrán ser utilizados por ninguna persona, firma o corporación cualquiera sea el proposito. Todas las dimensiones que figuran en este plano deberán ser verificadas en obra por el constructor y/o proveedor. Cualquier modificación deberá ser notificada a la direccion de obra para evaluar su aprobación.