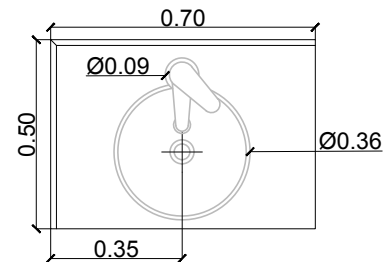
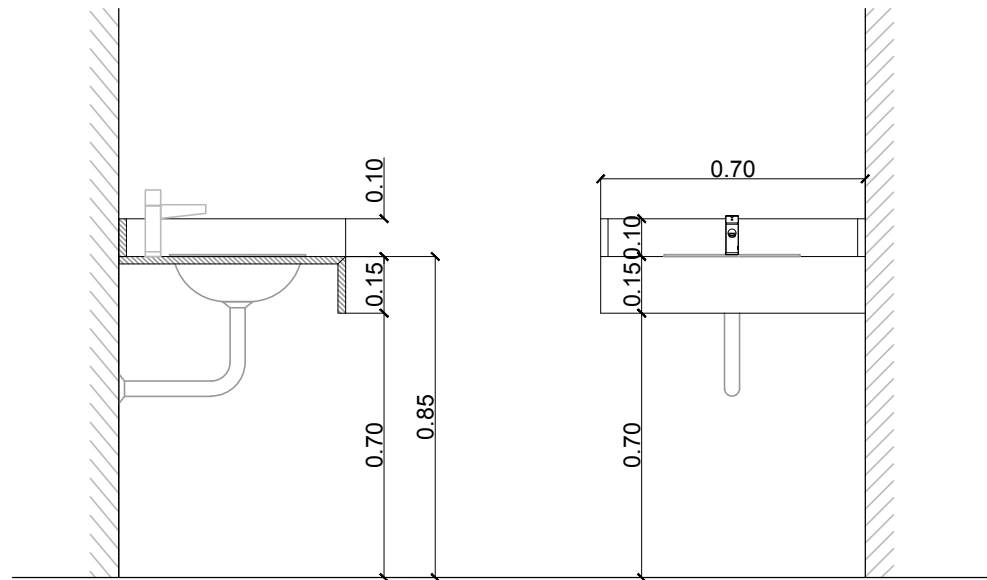


MESADA SANITARIOS ESTUDIANTES - 5U



BACHA SEMIESFÉRICA FERRUM REDONDA DE 38CM DE DIAM., DE SOBREPONER.

GRIFERÍA PARA LAVATORIO FV ARIZONA MONOCOMANDO 0181/L2

MESADA DE SANITARIOS DE GRANITO NEGRO CON POLLERA DE 13CM, ZÓCALO 10CM,
CON UNIÓN POR INGLETE.

Todos los diseños, esquemas y dibujos indicados o representados en este plano son propiedad de la UNIVERSIDAD NACIONAL DE MORENO y fueron creados y desarrollados para uso o en conexión con estos proyectos. Estas ideas, diseños, esquemas y planos no podrán ser utilizados por ninguna persona, firma o corporación cualquiera sea el proposito. Todas las dimensiones que figuran en este plano deberán ser verificadas en obra por el constructor y/o proveedor. Cualquier modificación deberá ser notificada a la dirección de obra para evaluar su aprobación.

 UNIVERSIDAD NACIONAL DE MORENO	UNIVERSIDAD DE MORENO		NOV 2018	ME-01
	PROYECTO EJECUTIVO DE VESTUARIOS PARA EL ÁREA DE DEPORTES		1:20	
	PLANTA BAJA	DETALLES - MESADAS		