

UNIDAD FUNCIONAL	DESTINO	DESCRIPCION	CANT.BOCAS	POT FASE R(W)	POT. FASE S	POT FASE T	INTEN A	TERM. (A)	SECC mm2
SERVICIOS COMUNES IUG	IUG	ILUMINACION	15			600	2,7	10	1,5
SERVICIOS COMUNES IUG	IUG	ILUMINACION	15		520		2,36	10	1,5
SERVICIOS COMUNES TUG	TUG	TOMA CORRIENTE	13	1980			9	16	2,5
SERVICIOS COMUNES TUG	TUG	TOMA CORRIENTE	10			1980	9	16	2,5
SERVICIOS COMUNES TUG	AA		1		3580		15	20	4
SERVICIOS COMUNES TUG	AA		1			3580	15	20	4
SERVICIOS COMUNES TUG	AA		1	5000			23	32	6
SERVICIOS COMUNES TUG	AA		1		4880		22	32	6
SERVICIOS COMUNES TUG	AA		1			4880	22	32	6
TOTAL POR FASE				6980	8980	11040			

TOTAL POTENCIA REQUERIDA (W) 27000

UNIDAD FUNCIONAL	DESTINO	DESCRIPCION	CANT.BOCAS	POT FASE R(W)	POT. FASE S	POT FASE T	INTEN A	TERM. (A)	SECC mm2
A	IUG	ILUMINACION	10			400	1,8	10	1,5
A	TUG	TOMA CORRIENTE	14		1980		9	16	2,5
A	TUG	ANAFE	1	1500			6,8	16	2,5
A	TUG	TERMO TANQUE	1			1500	6,8	16	2,5
A	TUG	HORNO	1			2150	9,77	16	2,5
TOTAL POR FASE				1500	1980	4050			

TOTAL POTENCIA REQUERIDA (W) 7530

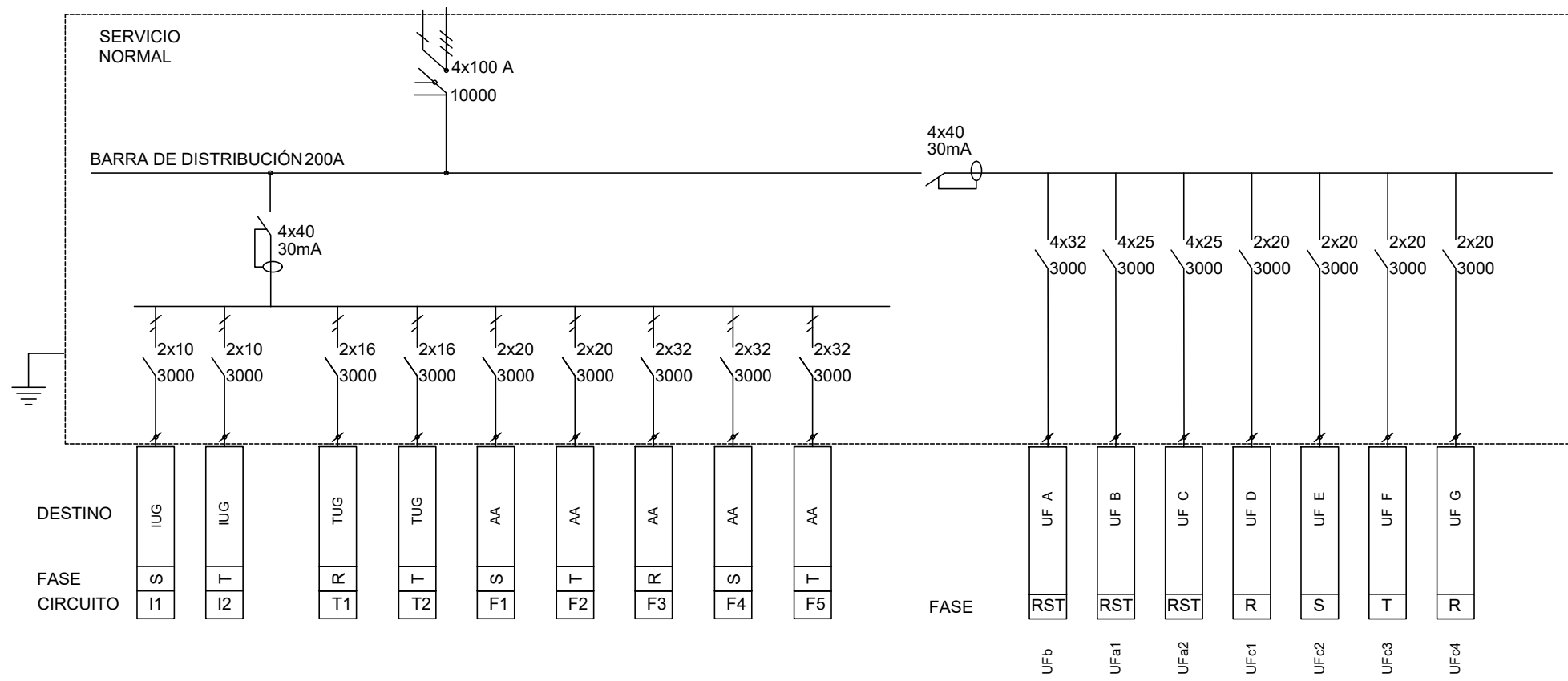
UNIDAD FUNCIONAL	DESTINO	DESCRIPCION	CANT.BOCAS	POT FASE R(W)	POT. FASE S	POT FASE T	INTEN A	TERM. (A)	SECC mm2	
B	IUG	ILUMINACION	5	220				1	10	1,5
B	TUG	TOMA CORRIENTE	10		1980			9	16	2,5
B	TUG	ANAFE	1		1500			6,8	16	2,5
B	TUG	TERMO TANQUE	1			1500		6,8	16	2,5
C	IUG	ILUMINACION	5			220		1	10	1,5
C	TUG	TOMA CORRIENTE	10	1980				9	16	2,5
C	TUG	ANAFE	1		1500			6,8	16	2,5
C	TUG	TERMO TANQUE	1		1500			6,8	16	2,5
TOTAL POR FASE				2200	6480	220				

TOTAL POTENCIA REQUERIDA (W) 8900

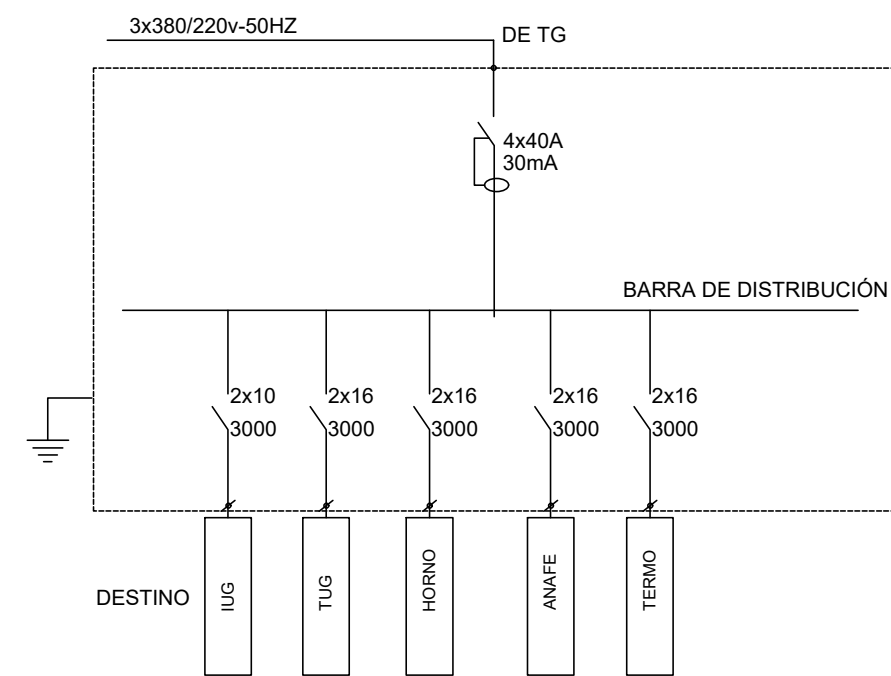
UNIDAD FUNCIONAL	DESTINO	DESCRIPCION	CANT.BOCAS	POT FASE R(W)	POT. FASE S	POT FASE T	INTEN A	TERM. (A)	SECC mm2	
D	IUG	ILUMINACION	5	220				1	10	1,5
D	TUG	TOMA CORRIENTE	7	1000				9	16	2,5
D	TUG	TERMO TANQUE	1	1500				6,8	16	2,5
E	IUG	ILUMINACION	5			200		1	10	1,5
E	TUG	TOMA CORRIENTE	7			1000		9	16	2,5
E	TUG	TERMO TANQUE	1		1500			6,8	16	2,5
F	TUG	ILUMINACION	5				220	1	10	1,5
F	TUG	TOMA CORRIENTE	7				1000	9	16	2,5
F	IUG	TERMO TANQUE	1			1500		6,8	16	2,5
G	TUG	ILUMINACION	5	220				1	10	1,5
G	TUG	TOMA CORRIENTE	7	1000				9	16	2,5
G	TUG	TERMO TANQUE	1	1500				6,8	16	2,5
TOTAL POR FASE				5440	2700	2720				

TOTAL POTENCIA REQUERIDA (W) 10860

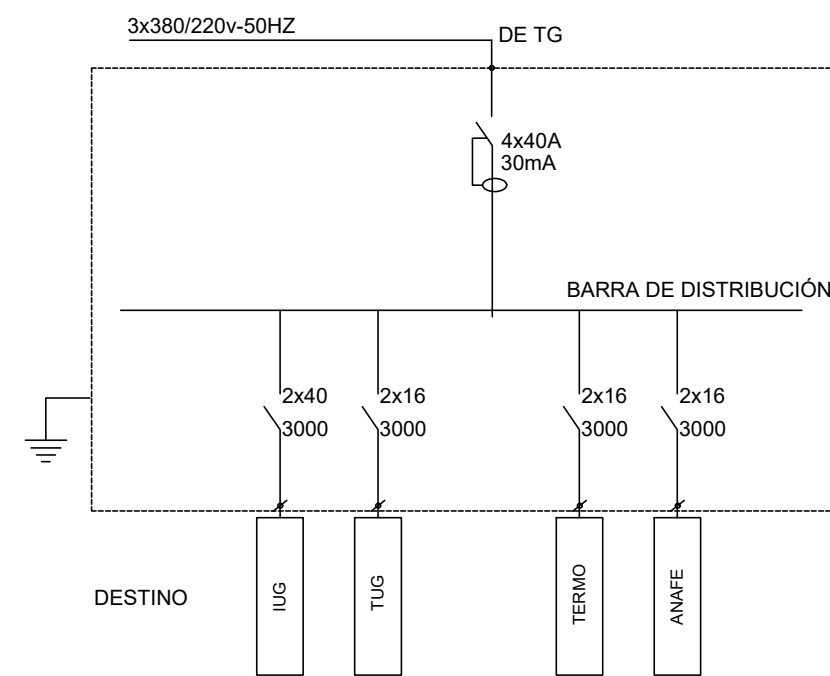
TABLERO PRINCIPAL



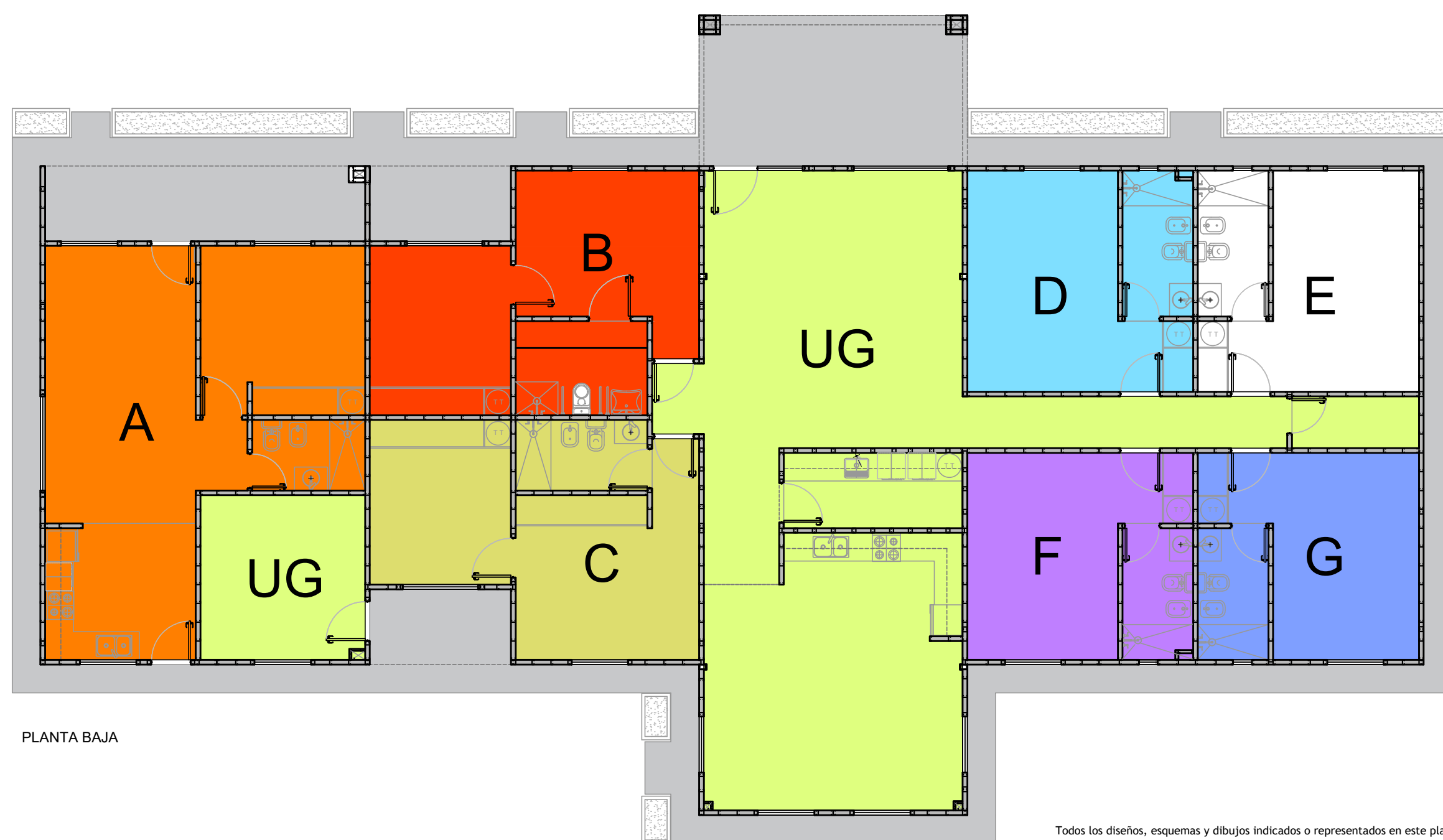
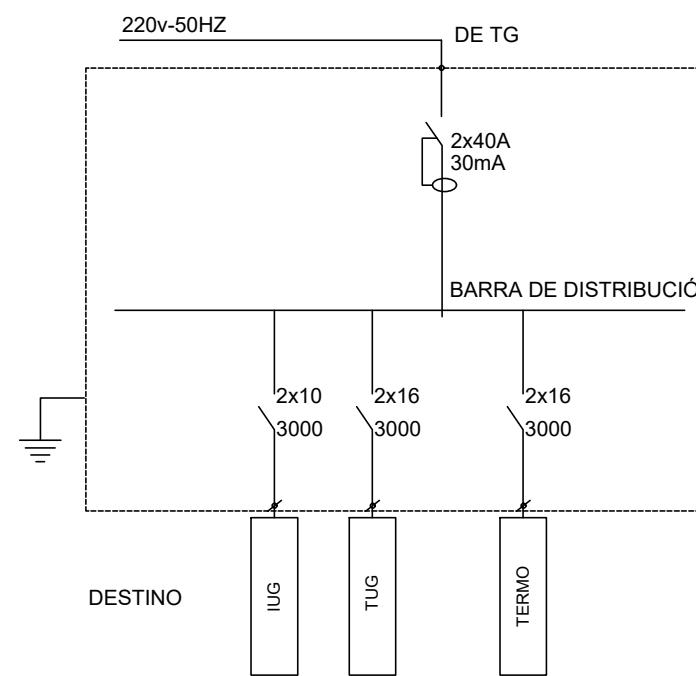
TABLERO SECCIONAL DEPARTAMENTO A



TABLERO SECCIONAL DEPARTAMENTOS B Y C



TABLERO SECCIONAL DEPARTAMENTOS D, E, F Y G



PLANTA BAJA

TOTAL DE CONSUMO			
FASE	CONSUMO(W)	KW	A
R	16120	16,12	34,45
S	20140	20,14	37,97
T	18030	18,03	33,95

DESDE	HASTA	CARACTERISTICA DE CABLE				CANALIZACION		
TAG	DESCRIPCION	TAG	DESCRIPCION	CONDUCTOR	AISLACION	FORMACION	SECCION mm2	
TG	TABLERO GENERAL	TSB	TABLERO SECCIONAL UF A	CU	PVC	TETRAPOLAR	4	CAÑERIA RL22
TG	TABLERO GENERAL	TSB	TABLERO SECCIONAL UF B	CU	PVC	TETRAPOLAR	4	CAÑERIA RL22
TG	TABLERO GENERAL	TSA	TABLERO SECCIONAL UF C	CU	PVC	TETRAPOLAR	4	CAÑERIA RL25
TG	TABLERO GENERAL	TSD	TABLERO SECCIONAL UF D	CU	PVC	BIPOLAR	4	CAÑERIA RL22
TG	TABLERO GENERAL	TSE	TABLERO SECCIONAL UF E	CU	PVC	BIPOLAR	4	CAÑERIA RL22
TG	TABLERO GENERAL	TSF	TABLERO SECCIONAL UF F	CU	PVC	BIPOLAR	4	CAÑERIA RL22
TG	TABLERO GENERAL	TSG	TABLERO SECCIONAL UF G	CU	PVC	BIPOLAR	4	CAÑERIA RL22

Todos los diseños, esquemas y dibujos indicados o representados en este plano son propiedad de la UNIVERSIDAD NACIONAL DE MORENO y fueron creados y desarrollados para uso o en conexión con estos proyectos. Estas ideas, diseños, esquemas y planos no podrán ser utilizados por ninguna persona, firma o corporación cualquiera sea el propósito. Todas las dimensiones que figuran en este plano deberán ser verificadas en obra por el constructor y/o proveedor. Cualquier modificación deberá ser notificada a la dirección de obra para evaluar su aprobación.