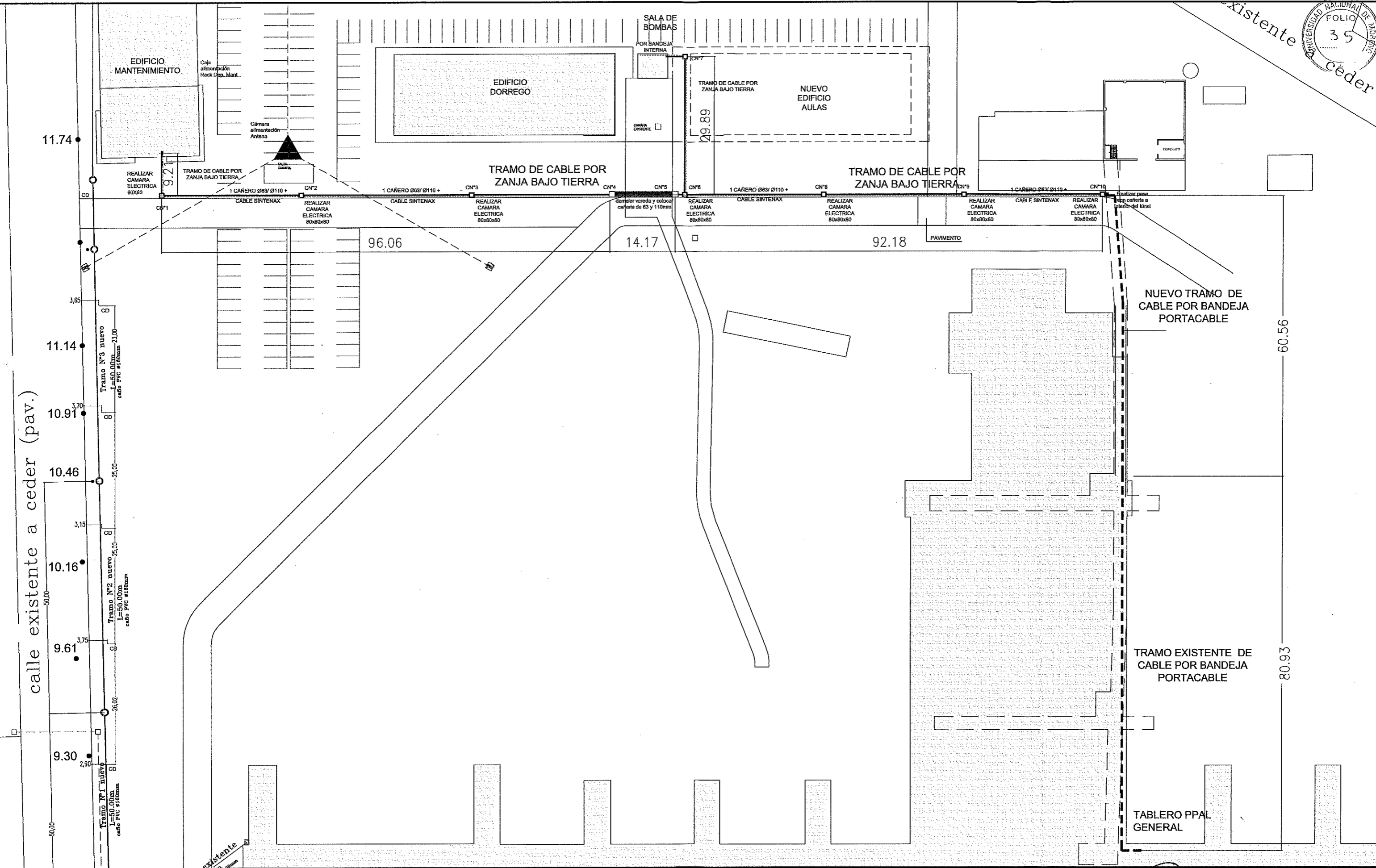


Existente a ceder



calle existente a ceder (pav.)

UNIVERSIDAD NACIONAL DE MORENO

OBRA CIVIL: INSTALACION RED TRONCAL ELÉCTRICA

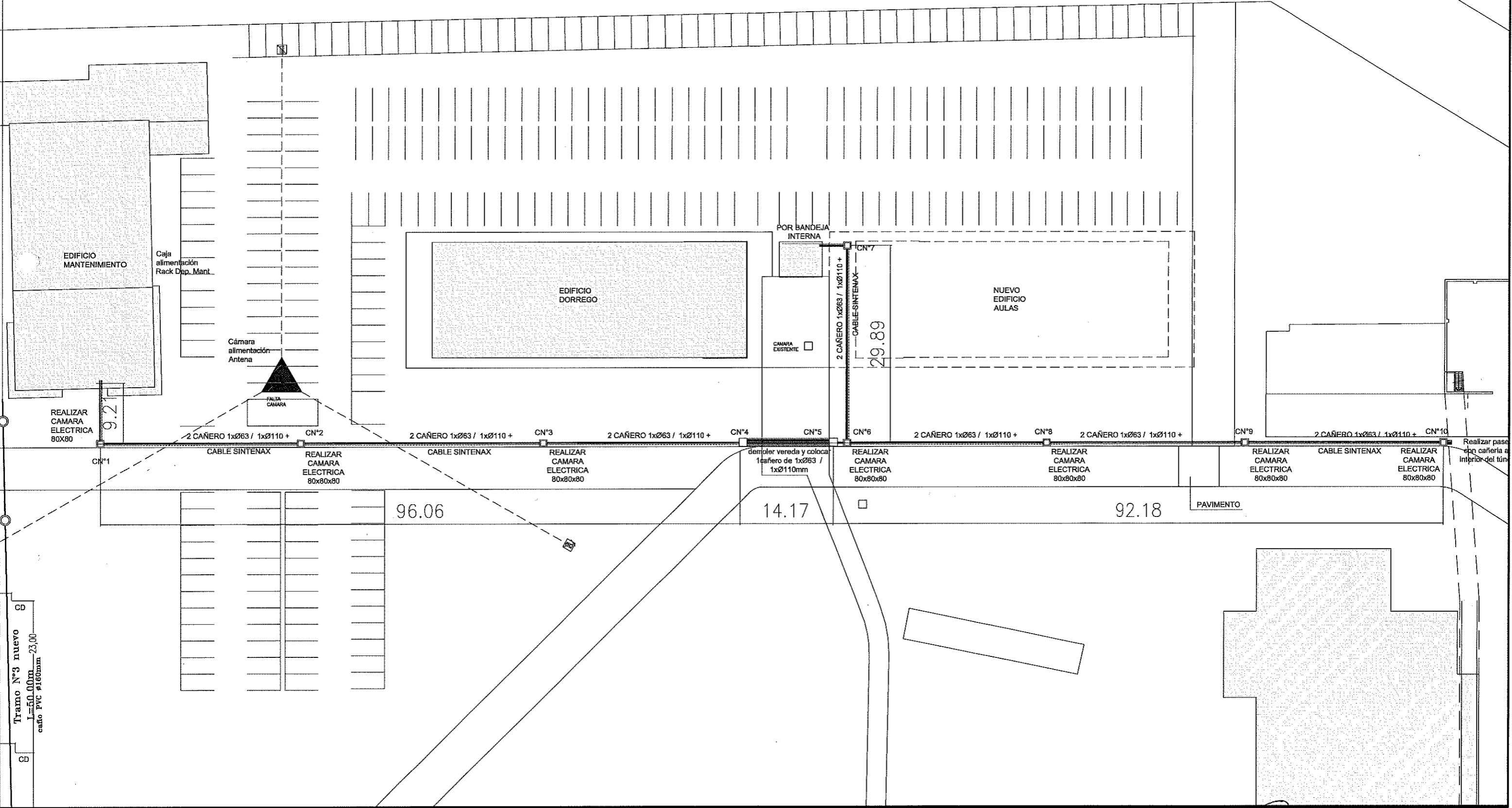
Eduardo A. Palermán I.E.

Arq. EDUARDO A. PALERMAN
SUBSECRETARIO
SUBSECRETARIA DE INFRAESTRUCTURA Y PLAN MAESTRO
UNIVERSIDAD NACIONAL DE MORENO

01A

Calle J. DARACT

calle CNEL. DORREGO (tierra)



Tramo N°3 nuevo
L=50.00m -23.00
caño PVC #160mm

UNIVERSIDAD NACIONAL DE MORENO

OBRA CIVIL: INSTALACION RED TRONCAL ELÉCTRICA

Eduardo Estierma
EDUARDO ESTIERMA
SUBSECRETARIO
SUBSECRETARIA DE INFRAESTRUCTURA Y PLAN MAESTRO
UNIVERSIDAD NACIONAL DE MORENO

01B

EDIFICIO
MANTENIMIENTO

Caja
alimentación
Rack Dep. Mant

EDIFICIO
DORREGO

Cámara
alimentación
Antena

REALIZAR
CAMARA
ELECTRICA
80X80

9.21

FALTA
CAMARA

2 CAÑERO 1xØ63 / 1xØ110 + CN°2

2 CAÑERO 1xØ63 / 1xØ110 + CN°3

CABLE SINTENAX

CABLE SINTENAX

CN°1

REALIZAR
CAMARA
ELECTRICA
80x80x80

REALIZAR
CAMARA
ELECTRICA
80x80x80

96.06

UNIVERSIDAD NACIONAL DE MORENO

OBRA CIVIL: INSTALACION RED TRONCAL ELÉCTRICA

Eduardo A. Paberman I.E.

Arq. EDUARDO A. PABERMAN
SUBSECRETARIO
SUBSECRETARIA DE INFRAESTRUCTURA Y PLAN MAESTRO
UNIVERSIDAD NACIONAL DE MORENO

02A

POR BANDEJA INTERNA

EDIFICIO DORREGO

NUEVO EDIFICIO AULAS

CAMARA EXISTENTE

2 CAÑERO 1xØ63 / 1xØ110 +

CABLE SINTENAX

CN°7

29.89

CN°3

2 CAÑERO 1xØ63 / 1xØ110 +

CN°4

CN°5

CN°6

2 CAÑERO 1xØ63 / 1xØ110 +

CN°8

2 CAÑE

REALIZAR CAMARA ELECTRICA 80x80x80

demoler vereda y colocar 1cañero de 1xØ63 / 1xØ110mm

REALIZAR CAMARA ELECTRICA 80x80x80

REALIZAR CAMARA ELECTRICA 80x80x80

14.17

UNIVERSIDAD NACIONAL DE MORENO

OBRA CIVIL: INSTALACION RED TRONCAL ELÉCTRICA

Eduardo A. Faerman

Arq. EDUARDO A. FAERMAN
SUBSECRETARIO
SUBSECRETARIA DE INFRAESTRUCTURA Y PLAN MAESTRO
UNIVERSIDAD NACIONAL DE MORENO

I.E.

02B

NUEVO
EDIFICIO
AULAS

DEPOSITO

1xØ110 + CN°8 2 CAÑERO 1xØ63 / 1xØ110 +

CN°9 2 CAÑERO 1xØ63 / 1xØ110 + CN°10

REALIZAR
CAMARA
ELECTRICA
80x80x80

REALIZAR
CAMARA
ELECTRICA
80x80x80

CABLE SINTENAX

REALIZAR
CAMARA
ELECTRICA
80x80x80

Realizar pase
con cañeria a
interior del túnel

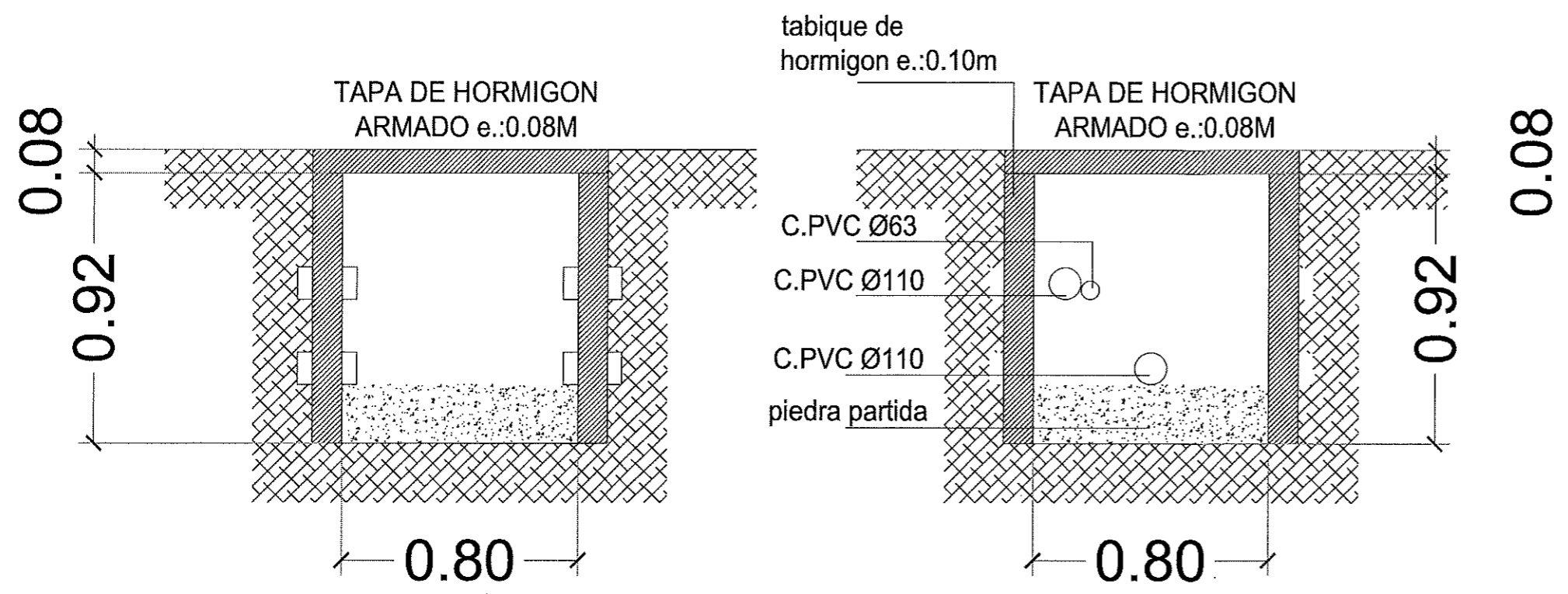
92.18

PAVIMENTO

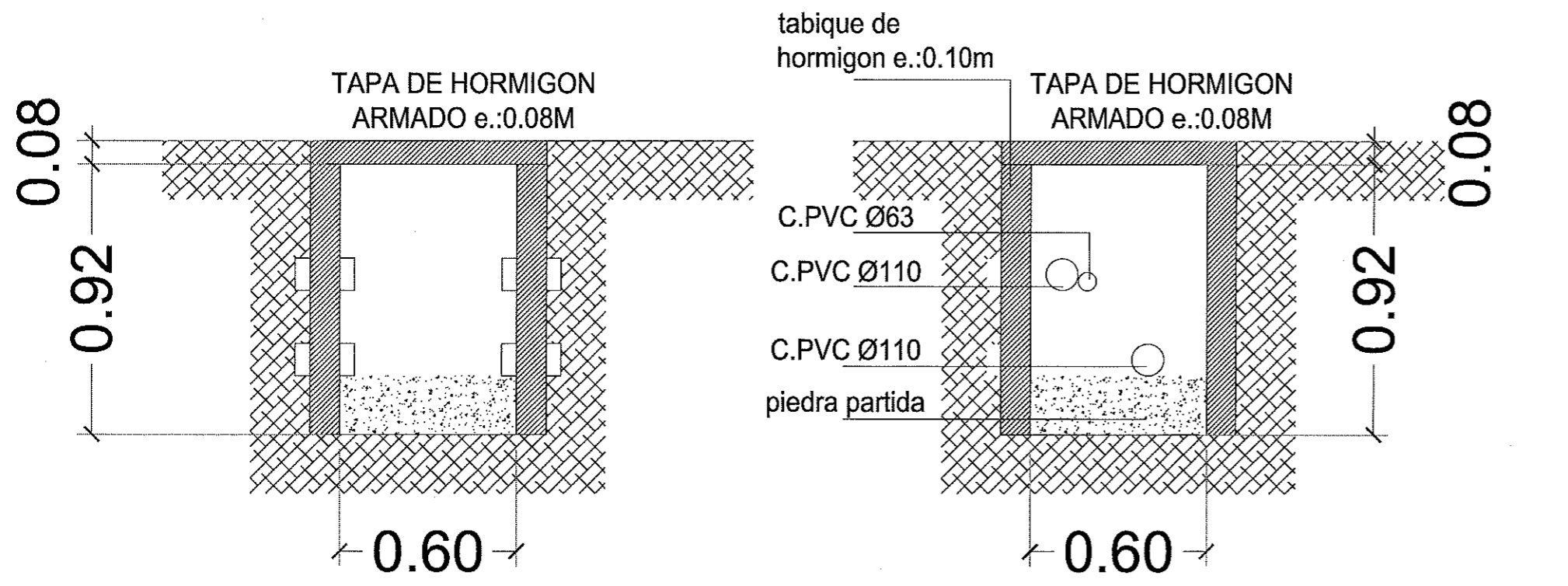
UNIVERSIDAD NACIONAL DE MORENO

OBRA CIVIL: INSTALACION RED TRONCAL ELÉCTRICA

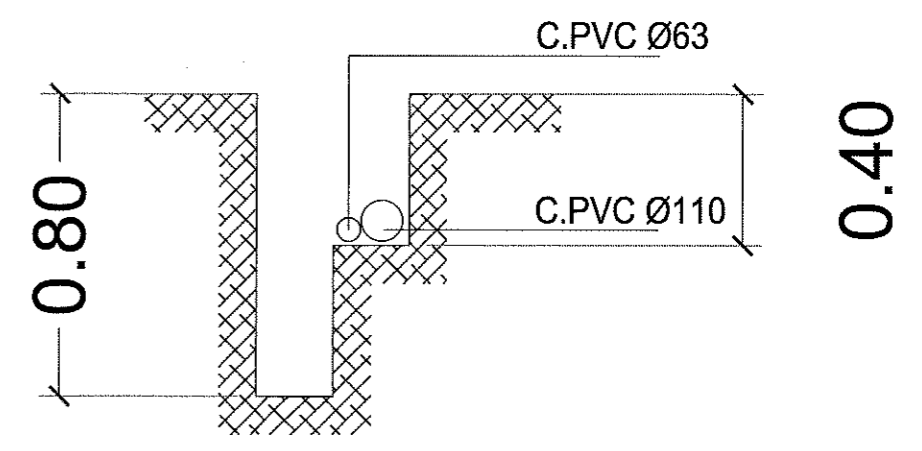
J. Edwards I.E.
ING. EDUARDO A. ENFERMA
SUBSECRETARIO
SUBSECRETARIA DE INFRAESTRUCTURA Y PLAN MAESTRO
UNIVERSIDAD NACIONAL DE MORENO 02C



CAMARA HORMIGON DE 80x80x100



CAMARA HORMIGON DE 60x60x100



ESQUEMA ZANJEO

