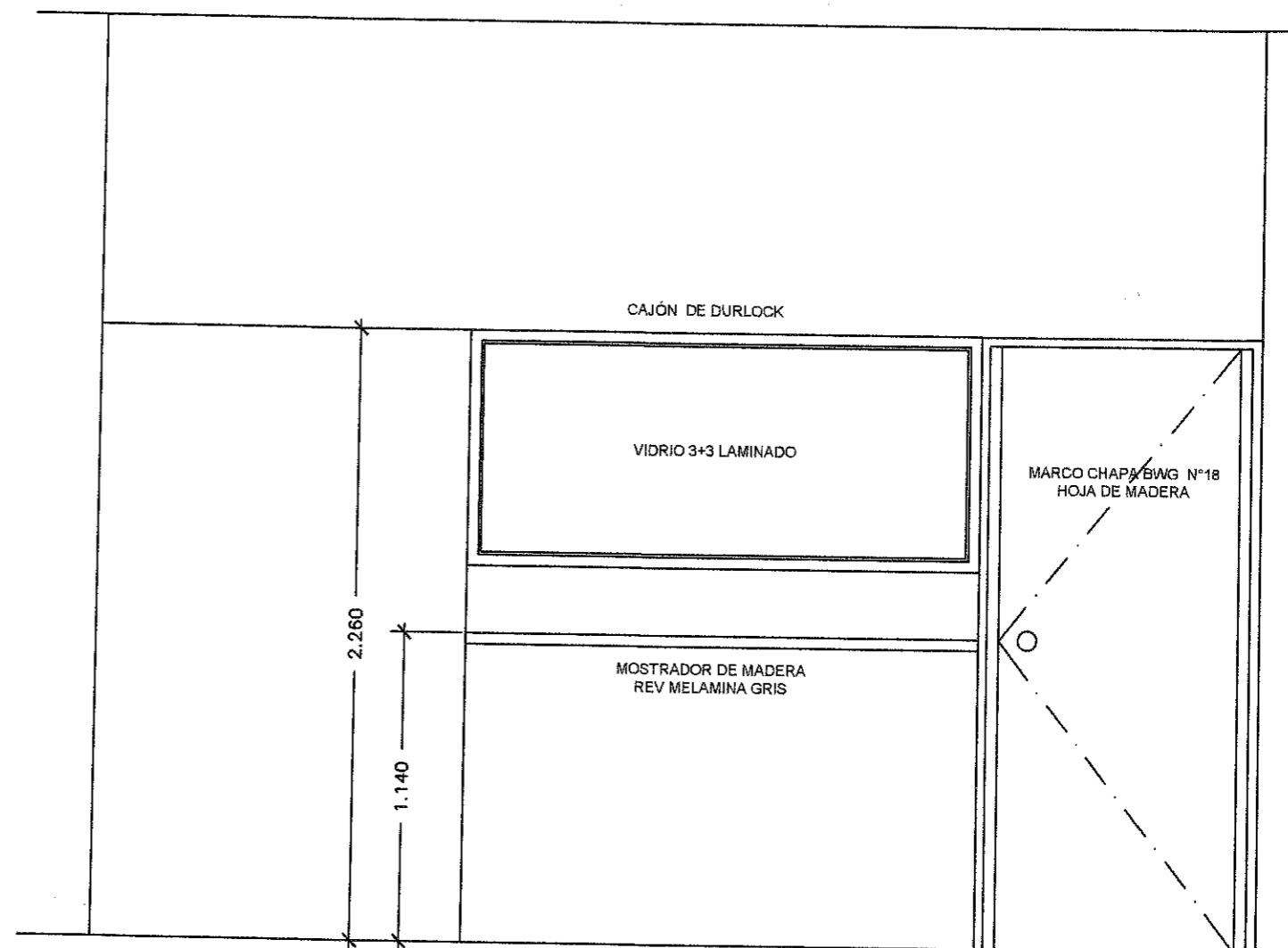
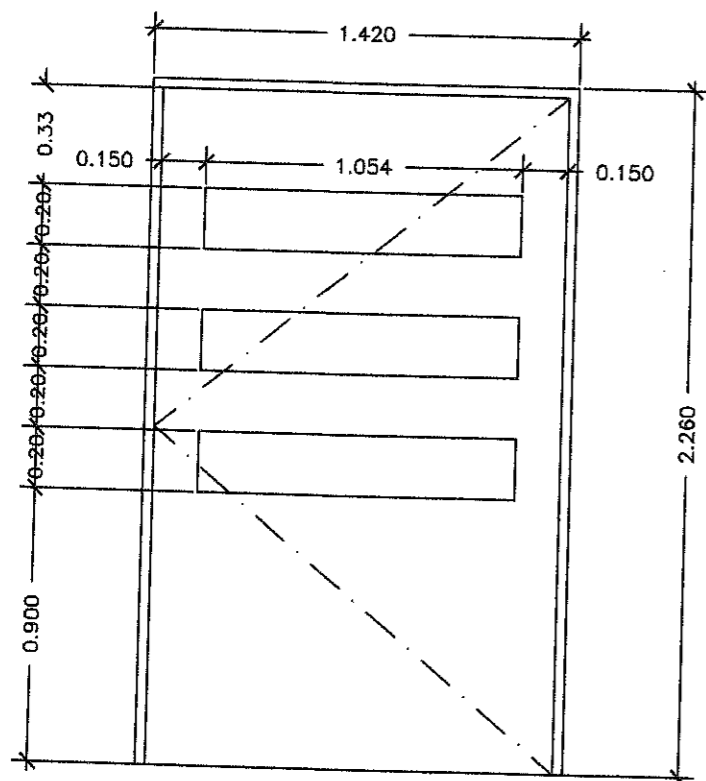
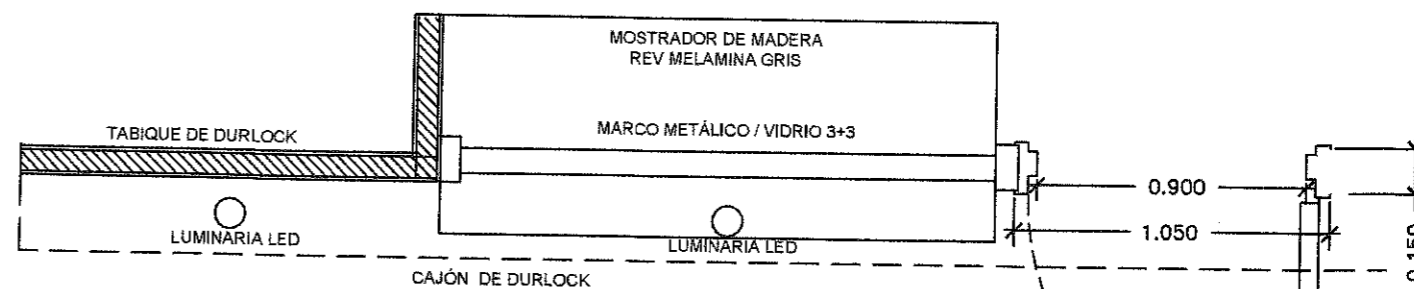
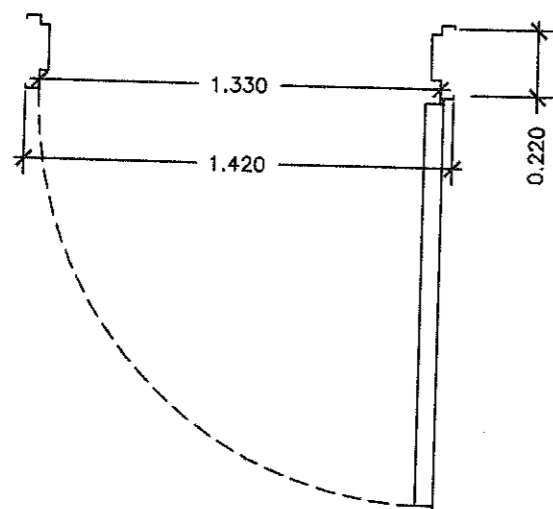


CHAPA BWG N°18  
MARCO DE PUERTA EXTERIOR



MARCO / HOJA PUERTA EXTERIOR



Arq. EDUARDO A. FAIERMAN  
SUBSECRETARIO  
INFRAESTRUCTURA Y PLAN MAESTRO  
UNIVERSIDAD NACIONAL DE MORENO