

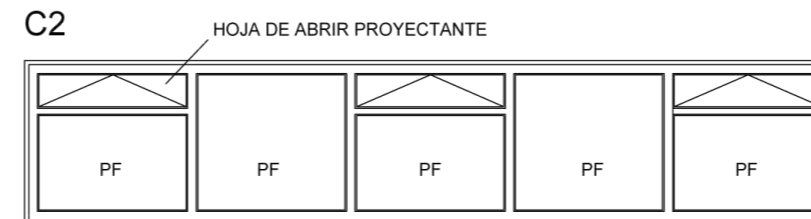
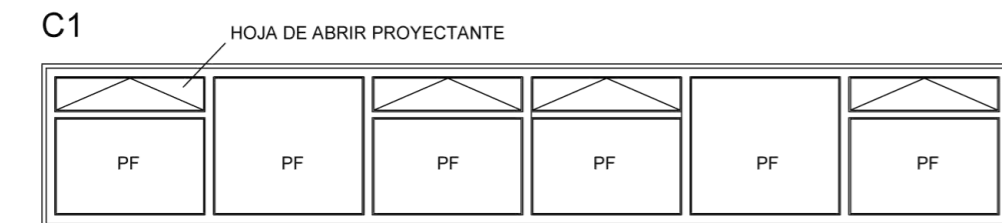
UBICACIÓN EN EL PREDIO

ESC.: 1:5000



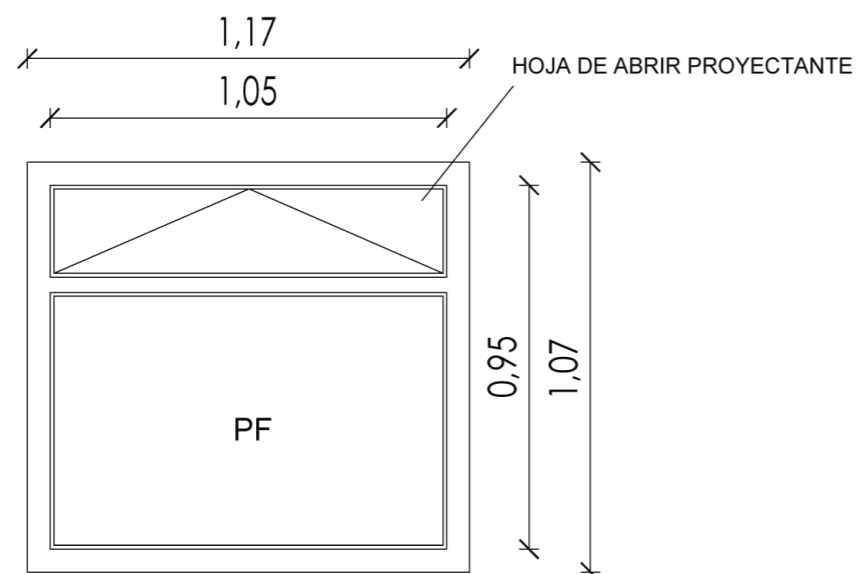
EDIFICIO DARACT I y II (PLANTA BAJA Y PRIMER NIVEL)

ESC.: 1:500



CARPINTERÍAS

ESC.: 1:50



MÓDULO DE CARPINTERÍA

ESC.: 1:20

Cantidad: 98
 Destino: Ventana aula pasillo
 Medidas externas: 1,17 x 1,07 m
 Planta: PB y 1° PISO
 Marco: Aluminio tipo Aluar línea Modena
 Hoja: 1/3 superior hoja de abrir proyectante c/brazo empuje
 2/3 inferior paño fijo
 Terminación: Aluminio gris anodizado de 20 micrones
 Idem existente
 Herraje: Brazo de empuje 20 cm proyectante c/bisagras
 y abatible c/apertura hacia afuera
 Vidrio: Laminado seguridad 4+4 con PVB silence glass

Eduardo A. Faerman
 Arq. EDUARDO A. FAERMAN
 SECRETARIO
 DE INFRAESTRUCTURA Y PLAN MAESTRO
 UNIVERSIDAD NACIONAL DE MORENO

NOTAS	
Todas las medidas son indicativas. Las mismas deberán ser verificadas en obra.	
REFERENCIAS	
	EDIFICIOS A INTERVENIR
	SECTOR A INTERVENIR
UNIVERSIDAD NACIONAL DE MORENO	
LOS PLANOS DE OBRA LLEVARAN LA LEYENDA "APTO PARA CONSTRUIR"	
CONDICIONES	
Todos los diseños, esquemas y dibujos indicados o representados en este plano son propiedad de la UNIVERSIDAD NACIONAL DE MORENO y fueron creados y desarrollados para uso o en conexión con estos proyectos. Estas ideas, diseños, esquemas y planos no podrán ser utilizados por ninguna persona, firma o corporación cualquiera sea el proposito. Todas las dimensiones que figuran en este plano deberán ser verificadas en obra por el constructor y/o proveedor. Cualquier modificación deberá ser notificada a la dirección de obra para evaluar su aprobación.	
REVISION	
MODIFICACION	DESCRIPCION
FECHA	
OBRA	
UNIVERSIDAD NACIONAL DE MORENO	
ADECUACIÓN DE CARPINTERIAS INTERNAS EN EDIFICIOS DARACT I, DARACT II Y DORREGO I	
PLANO CARPINTERÍAS EDIFICIO DARACT I Y DARACT II	
UBICACION	
ESCALAS: 1.5000/1.500/1.50/1.20	P01