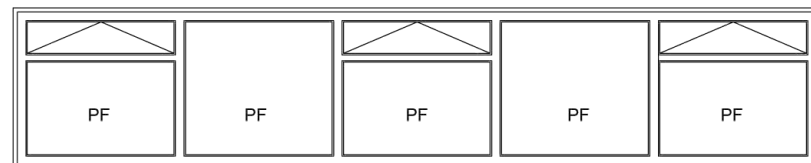


**UBICACIÓN EN EL PREDIO**

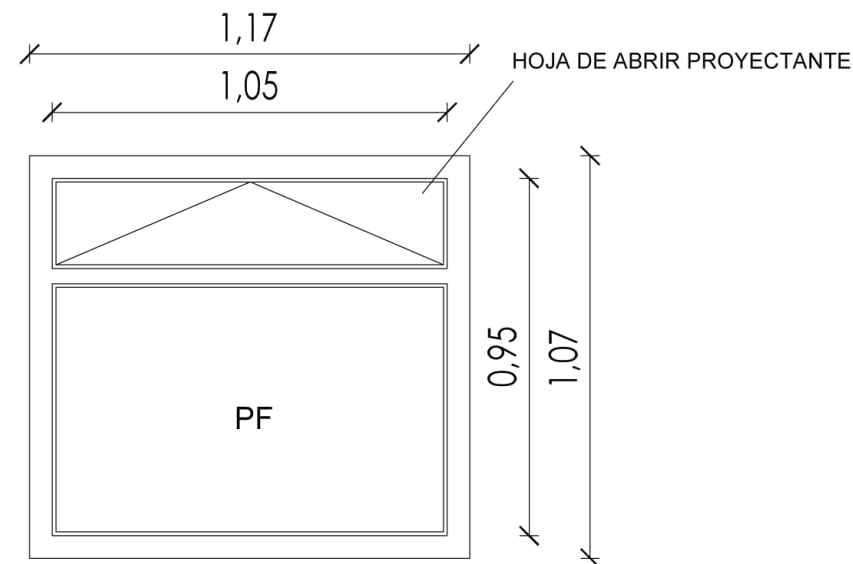
ESC.: 1:5000

C2



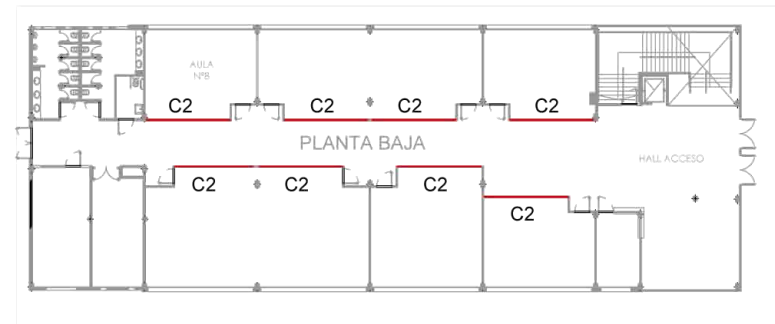
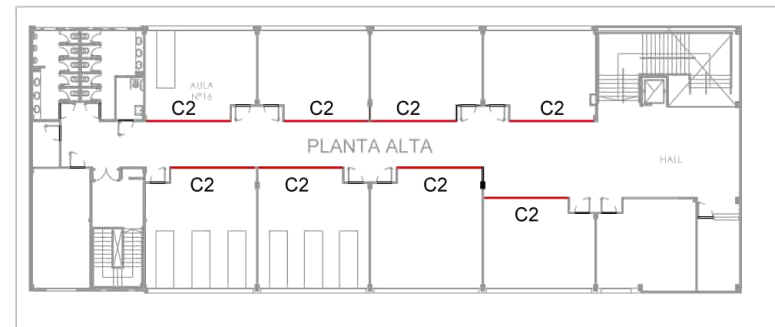
**CARPINTERÍAS**

ESC.: 1:50



**MÓDULO DE CARPINTERÍA**

ESC.: 1:20



**EDIFICIO DORREGO I (PLANTA BAJA Y PRIMER NIVEL)**

ESC.: 1:500

Arq. EDUARDO A. FAIERMAN  
SECRETARIO  
DE INFRAESTRUCTURA Y PLAN MAESTRO  
UNIVERSIDAD NACIONAL DE MORENO

Cantidad: 48

Destino: Ventana aula pasillo

Medidas externas: 1,17 x 1,07 m

Planta: PB y 1° PISO

Marco: Aluminio tipo Aluar línea Herrero

Hoja: 1/3 superior hoja de abrir proyectante c/brazo empuje  
2/3 inferior paño fijo

Terminación: Aluminio gris anodizado de 20 micrones  
Idem existente

Herraje: Brazo de empuje 20 cm proyectante c/bisagras  
y abatible c/apertura hacia afuera

Vidrio: Laminado seguridad 4+4 con PVB silence glass

**NOTAS**

Todas las medidas son indicativas. Las mismas deberán ser verificadas en obra.

**REFERENCIAS**

- EDIFICIOS A INTERVENIR
- SECTOR A INTERVENIR

**UNIVERSIDAD NACIONAL DE MORENO**



LOS PLANOS DE OBRA LLEVARAN LA LEYENDA "APTO PARA CONSTRUIR"

**CONDICIONES**

Todos los diseños, esquemas y dibujos indicados o representados en este plano son propiedad de la UNIVERSIDAD NACIONAL DE MORENO y fueron creados y desarrollados para uso o en conexión con estos proyectos. Estas ideas, diseños, esquemas y planos no podrán ser utilizados por ninguna persona, firma o corporación cualquiera sea el propósito. Todas las dimensiones que figuran en este plano deberán ser verificadas en obra por el constructor y/o proveedor. Cualquier modificación deberá ser notificada a la dirección de obra para evaluar su aprobación.

**REVISION**

MODIFICACION	DESCRIPCION
FECHA	

**OBRA**

UNIVERSIDAD NACIONAL DE MORENO  
**ADECUACIÓN DE CARPINTERÍAS INTERNAS EN EDIFICIOS DARACT I, DARACT II Y DORREGO I**

PLANO CARPINTERÍAS EDIFICIO DORREGO I

**UBICACION**

ESCALAS: 1.5000/1.500/1.50/1.20

P02